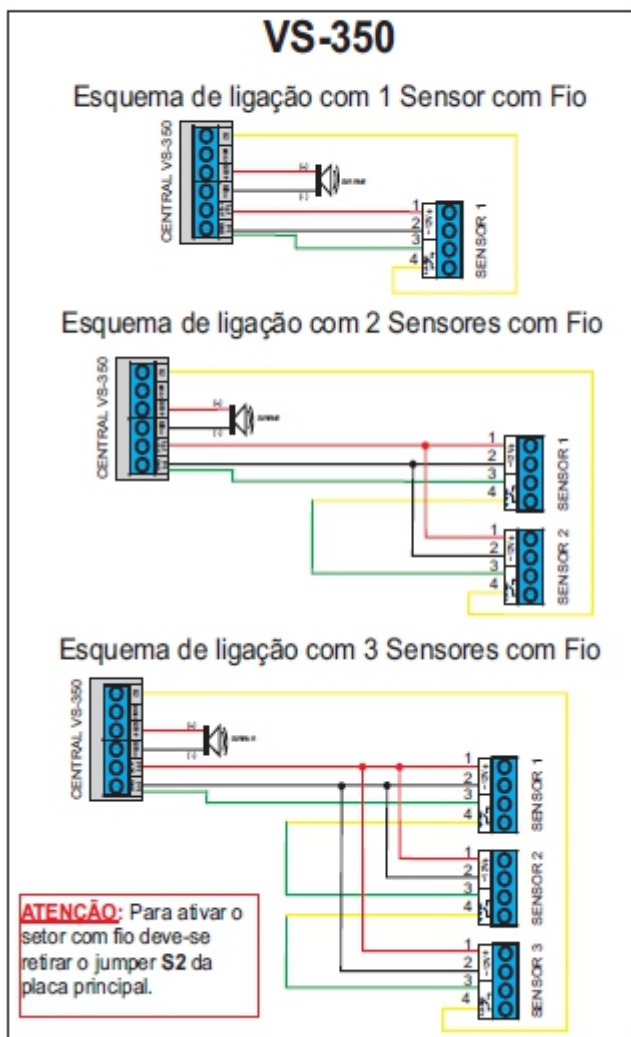
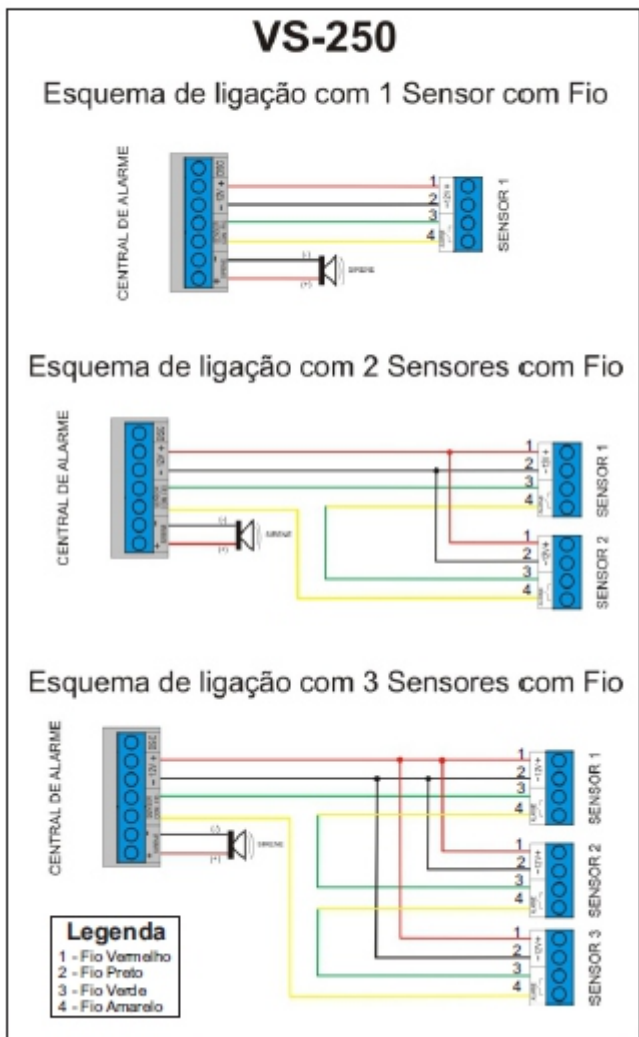


# Guia de instalação do sensor PET I20

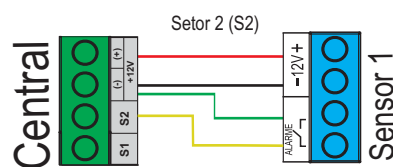
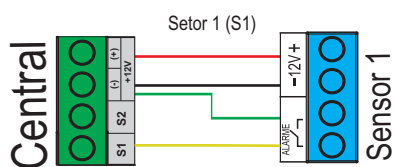


## Central Smart Alarm

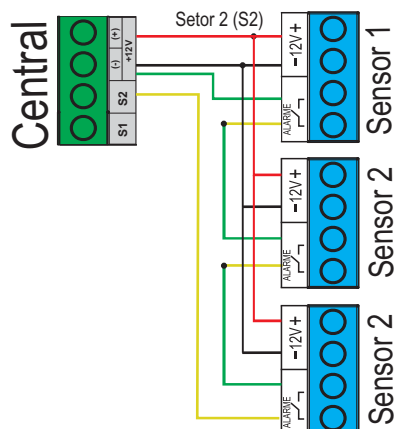
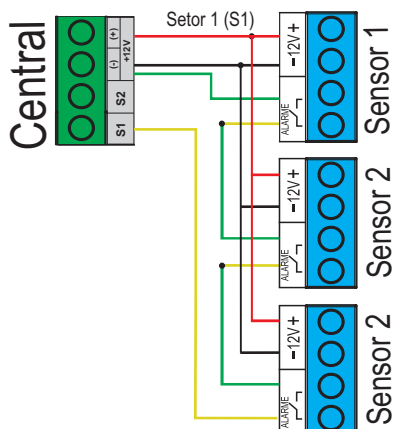
A Central Smart Alarm possui 2 setores para utilizar sensores com fio suportando até 8 unidades; Para Instalar os sensores com fio, siga os passos a seguir:

**Passo 1:** Retire o borne Verde e utilize os esquemas a seguir para a fixação dos fios.

### Esquema de ligação com 1 Sensor com Fio



### Esquema de ligação com 2 ou mais Sensores com Fio



**Passo 2:** Após conectar os fios, retire o Jumper correspondente ao setor que os sensores foram ligados.

Se ligou o sensor com fio no Setor 1, retire o Jumper S1  
 Se ligou o sensor com fio no Setor 2, retire o Jumper S2

**Passo 3:** Encaixe o borne novamente na placa do alarme e feche a tampa da Central Smart Alarm (verifique o passa fio existente ao lado do borne na base da central. Basta abri-lo com um alicate de bico ou estilete)