

INSTALAÇÃO

O módulo receptor deverá ser instalado ao lado do ventilador (externo ou embutido).

1º PASSO:

Desligue a chave geral ou o disjuntor da energia do local e identifique se o motor do seu ventilador possui 2 ou 3 fios.

2º PASSO:

- Após a instalação do ventilador conforme o manual do fabricante, identifique e selecione quais são os fios da lâmpada, do motor e da energia elétrica.
- Conecte um dos fios da rede elétrica em um dos fios **127/220V** do módulo receptor e o outro fio leve até o interruptor do ventilador.
- Conecte o fio que sai do interruptor até o outro fio do receptor **127/220V**.
- Conecte os fios da lâmpada no fio do receptor (**LAMP**).

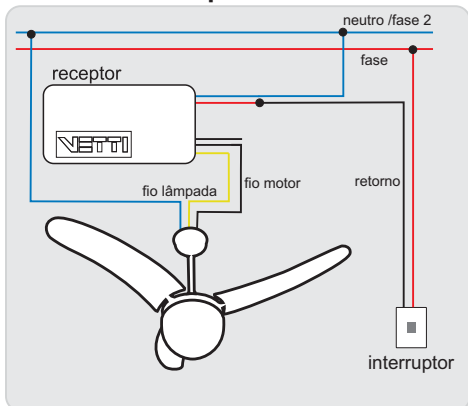
3º PASSO:

Para motor com 2 fios:

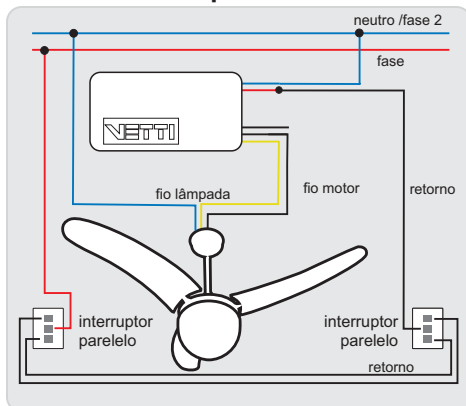
Conecte os fios do motor no fio VENTILADOR: **HOR** (sentido horário) e **COM** (comum) ou **ANT** (sentido anti-horário) e **COM** (comum)

Obs: neste tipo de motor a função "reverso" do ventilador não irá funcionar

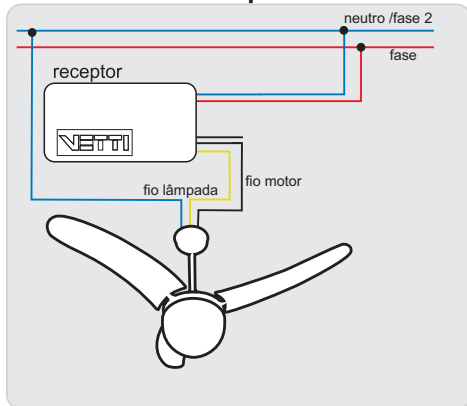
Utilizando Interruptor



Utilizando Interruptor Paralelo



Desabilitando Interruptor



Para motor com 3 fios:

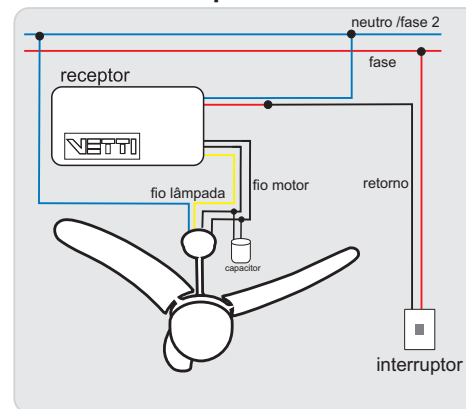
Conecte o fio comum do motor no fio VENTILADOR: **COM**

Conecte os fios do motor e do capacitor nos fios do receptor VENTILADOR: **HOR** e **ANT**

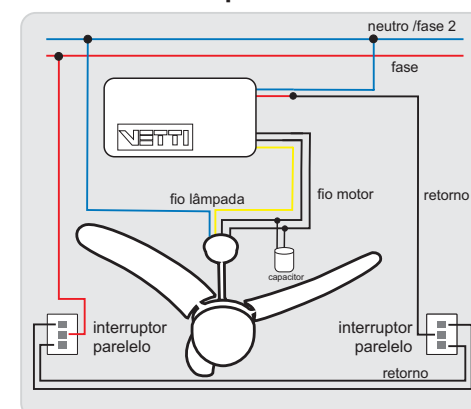
Obs 1: o capacitor que acompanha o ventilador deverá ser ligado junto com os fios do motor do ventilador

Obs 2: caso não possua o capacitor verifique com o fabricante do ventilador a sua aquisição (para rede 120V usa-se o capacitor de 10uF; rede 220V usa-se o capacitor de 4uF)

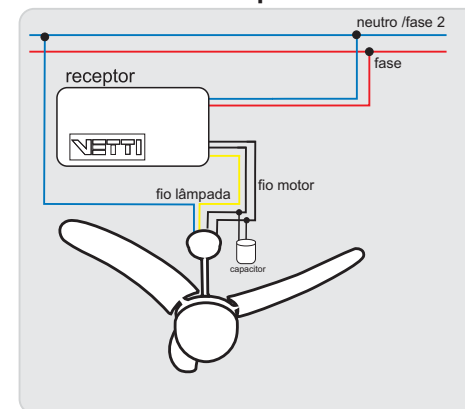
Utilizando Interruptor



Utilizando Interruptor Paralelo



Desabilitando Interruptor



4º PASSO:

Efetue todos os testes através do controle remoto:

TERMO DE GARANTIA

A Vetti garante ao usuário os serviços de assistência técnica para substituição deste produto, acessórios e baterias (quando for o caso), ou parte(s) deste(s), bem como mão de obra necessária para reparos de eventuais defeitos, devidamente constatados como sendo de fabricação, pelo período estipulado a cada produto, incluindo o período de garantia legal de 90 (noventa) dias, contados a partir da data de emissão da nota, desde que o mesmo tenha sido instalado e utilizado conforme orientações descritas no manual.

Este produto perderá a garantia caso seja danificado por DESCARGAS ELÉTRICAS ou por ERRO DE INSTALAÇÃO.

2 ANOS DE GARANTIA

SAC: (11) 4712-7622
E-mail: suporte@vetti.com
Skype: suporte.vetti

NETTI

CNPJ: 15.797.703/0001-60
Av. Brasil, 939 - Galpão 6
JD. Carambei - São Roque - SP
CEP: 18132-305

Indústria Brasileira